

マイクロサージャリーに用いる微小血管吻合器の研究・開発

Research and development of microvascular anastomosis device for use in microsurgery

O学 長谷川 優 (中里研) 学 城間 俊成 (中里研) 正 中里 裕一 (日工大)

Yutaka HASEGAWA, NAKAZATO Research Institute

Tosinari SIROMA, NAKAZATO Research Institute

Yuichi NAKAZATO, Nippon Institute of Technology, nakazato@nit.ac.jp

Abstract: In general, the implementation of microvascular anastomosis require the special training for surgeon. The patient burden increases as the difficulty level of surgery is high and operative time becomes long. But, these anastomosis has been operated by hand work. And little has been reported on the automatic equipment that can perform a microvascular anastomosis. In this paper, we discuss automatic equipment that enables someone to perform a microvascular anastomosis. Especially we report new knowledge of anastomosis at the endothelial cell of a microvascular.

Key Words: microvascular anastomosis, microvessel, clinical instrument

1. はじめに

昨今の医療分野, 生命化学分野, エレクトロニクス分野における技術領域では, 取り扱う物体の微小化が進んでいる. 例えば医療現場では毛細血管接合, 血管内手術などの手術対象の微小化が進んでいること¹⁾が挙げられる.

本研究テーマとなっているマイクロサージャリーとは, 手術用顕微鏡を用いて行う外科的手術のことである. 大別すると, 組織の剥離や露出を主とするマイクロサージカルディセクション, 脳腫瘍の切除や末梢神経の吻合などを行うマイクロニューロサージャリー, そして微小血管の吻合を行うマイクロヴァスキュリーサージャリーに分けられる²⁾. 現在では切断指の再接着や不完全切断指の血行再建のほか, 腫瘍の切除や外傷によって生じた組織の欠損を身体のほかの部位から血管付きで採取した組織で再建する遊離組織移植という手術が可能である²⁾.

マイクロヴァスキュリーサージャリーの血管縫合は, 微細な血管を対象としているので手術を行う医師の技術と経験が必要とされる.

2. 目的

マイクロサージャリーでの血管手術は, 縫合による手技が主流である. しかし, 縫合による手術は手術時間が長くなり易く, 患者にかかる負担も大きい. また縫合手術では, 縫い幅の荒さによる漏れや, 離脱の恐れなどの短所が存在する.

よって, 手術工程の削減による手術時間の短縮, それに伴う患者への負担の軽減を目標に, ロボット工学やメカトロニクス技術を利用して使いやすい吻合装置の開発を行う.

3. 吻合装置の設計方針

3-1 吻合対象

マイクロサージャリーにおける吻合対象となる血管の大

きさは直径0.8mm~2mmと非常に微細であり, また血管は外側から外膜, 中膜, 内膜の3層構造²⁾となっており血管の構造上内膜の内側にある血管内皮細胞を傷つけることなく血管内皮細胞同士を吻合しなくてはならない. 血管の外膜などが血管内に入った状態で吻合をした場合や血管内皮細胞を傷つけた状態で吻合してしまうと吻合後30分~40分程度で血管内の血液が固まり血栓が生成されてしまう²⁾. そのため本研究では, 直径2mm以下の血管の血管内皮細胞同士を吻合できる装置の設計開発を行う. また医療機器は一度患者に対して使用したものは, 他の患者へ使用することはない. 理由として, 病原体の感染などによる衛生上の問題があるためである. そのため使い捨てを前提に設計しなければならないので使用後の破棄やコストの削減なども視野に入れる必要がある.

3-2 吻合方法

本研究では, 管内皮細胞同士を吻合するために次のような吻合方法を採用する²⁾.

最初に吻合対象である血管内などの洗浄を行う. これは血管が切断された時などに血管内皮細胞などが傷つき血液が固まり, 血管内に血栓が出来てしまい吻合の邪魔になってしまったり, 手術後にそれが原因で血管が詰まってしまったりなどのリスクがあるため血液凝固を抑制する効果のある血管内皮由来の成分でもあるヘパリンを加えた生理食塩水を使い, 血管内を洗浄しておく必要がある²⁾. 次に, 対象である微小血管の外径を調べ, その大きさに対応する円状に針と穴が交互に配置されたリングを用意し, 対象である微小血管をリングの穴に通す. この時, 針付リングの針が向かい合うように微小血管を通す. その後, 血管の最も内側にある血管内皮細胞が前に向くように, 血管をひっくり返し針付リングの針に刺して固定する. 最後にその状態で針付リング同士を刺し合い固定する.

3-3 針付リングを用いた吻合の採用

マイクロサージャリーの血管吻合手術は手術の確実性、スピードが重要になってくる。針付リングによる吻合は血管を広げ針に固定し、リング同士を刺し合い固定するため確実に血管内皮細胞同士の吻合が可能であり、縫合よりも短い時間で吻合することが出来る³⁾。また、吻合部を包むように針付リングで固定するため漏れのなどの失敗がない。針付リングを体内に残すことになるが人体反応のないバイオマテリアルなどを利用すれば危険性も少ない。以上のことから針付リングを用いた吻合を採用する。

4. 実験装置の製作

4-1 装置概要

上記の吻合手順で最も難度の高い微小血管を誘導し、吻合しやすいように吻合対象に合わせたサイズの針付リングに対象となる血管を固定するシステムの開発を行った。

4-2 可動部の素材選定

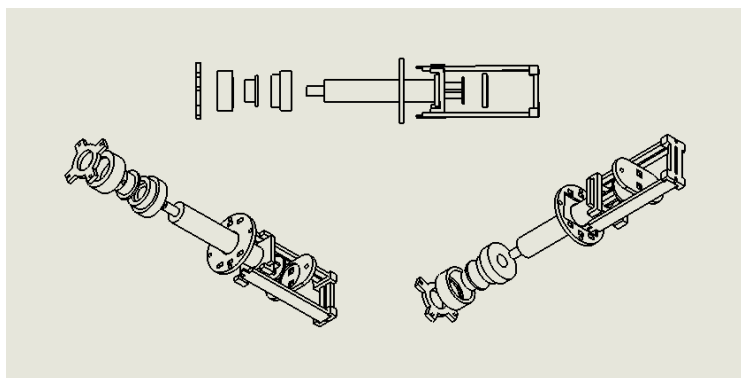
微小血管を針付リングの針にそって固定させるシステムの可動部の試作を行う。システムの可動部は3Dプリンタを用いて作成し、フィラメントにはPLA樹脂(ポリ乳酸)を利用する。PLA樹脂はトウモロコシやジャガイモなどに含まれるデンプンなどの植物由来のプラスチック素材で人体への影響がなく医療器具などに利用され始めている。また生成中に二酸化炭素の排出量が少なく廃棄後の処理によって二酸化炭素や水などに分解できることから環境面にも優れているため原則使い捨ての医療機器に向いている。以上のことからシステムの可動部に使う素材にPLA樹脂を採用する。

5. 実験

5-1 実験目的

システムの回転機構の有効性を実験的に確認する。回転機構の補助パーツの形状は実際に使うときに邪魔にならないよう持ち手と可動域が被らないように設計した。使用した実験機器のCADデータを図1に示す。

Fig 1 output of the experimental devices



5-2 実験方法

システムを起動するための機構の準備から完了までを10回行い、成功率と掛かった時間、問題点を記録する。

5-3 実験結果

実験結果をまとめた表を表1に示す。

Table 1 result of experimental

	time (s)	Comment
1 st	1.2	
2 nd	1.1	
3 rd	1.4	
4 th	1.3	
5 th	1.3	
6 th	1.2	
7 th	8.1	distorts of a device
8 th	1.6	
9 th	1.7	
10 th	1.2	

表1より、問題がなければ平均1.3秒で準備が完了することが出来ることが分かった。

7回目実験の際、力を入れる方向がずれたため機体が歪み最初からやり直しを行ったため他に比べ完了に時間がかかってしまった。

6. 実験考察

回転機構は非常に単純でかつ加工も容易でコストもあまりかからずにシステム可動部のための回転を行うことが出来た。しかし、使用する際に機体の本体が擦れてスムーズにいかない時があり、また、補助パーツに引っかかってしまった場合、それが原因で機体が歪んでしまうなどの欠点があった。

今後の改良点として、糸が機体と擦れてしまわないように糸の配線を変更したり、補助パーツの形状を変化させたりする必要がある。

7. 今後の課題

今年度実験ではシステム起動のための準備を行う機構の実験を行ったが、配線を変更したり、機体のパーツの形状を変更したりするため、全体の設計などを見直す必要がある。

また、このシステムが実際の血管に対して有効なのか検証する必要がある。

8. 参考文献

- 1) 新井史人, 安藤大介, 福田敏男 マイクロ領域の物理現象に基づくマイクロマニピュレーション, 日本機械学会論文集, 1996. 11. p. 164
- 2) 中塚 貴志, マイクロサージャリー 手術 vol.68 NO.3 March 2014 p. 325
- 3) 平瀬雄一, 飯塚雄久 微小血管吻合器 Precise 使用者の手の技的適応に関する一考察
- 4) 平瀬雄一, 飯塚雄久 微小血管吻合器 Precise 使用者の手の技的適応に関する一考